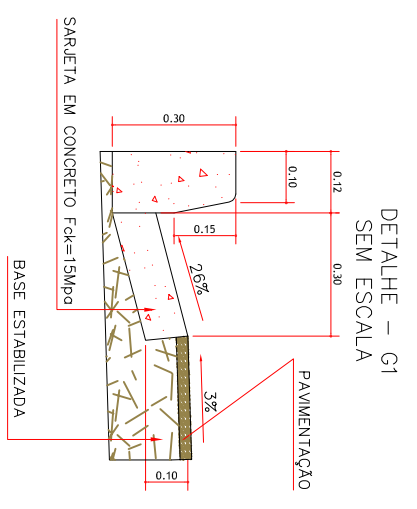
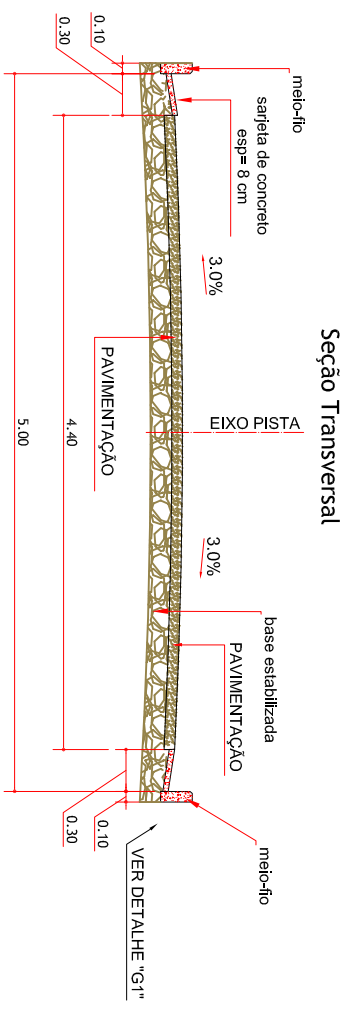
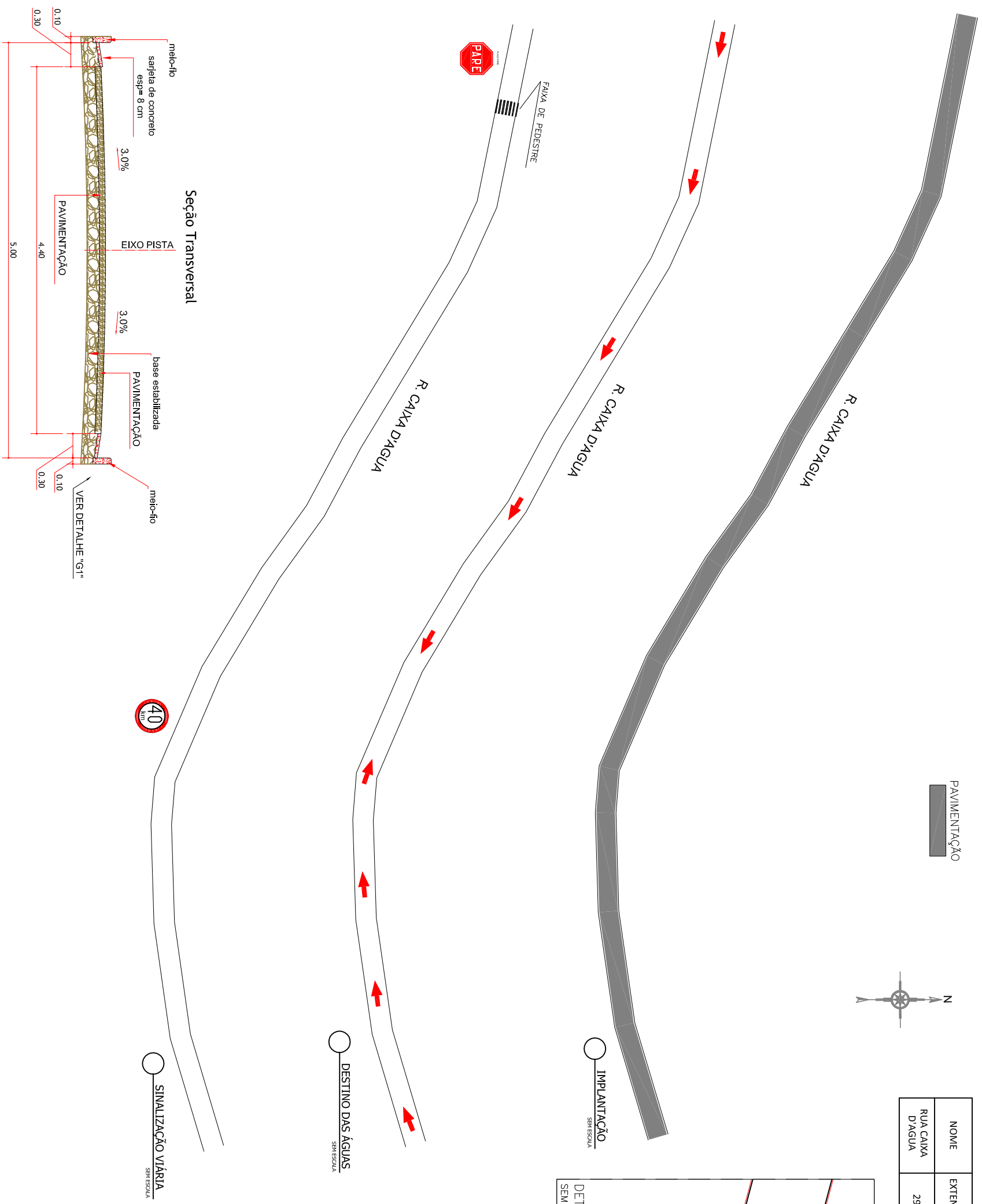
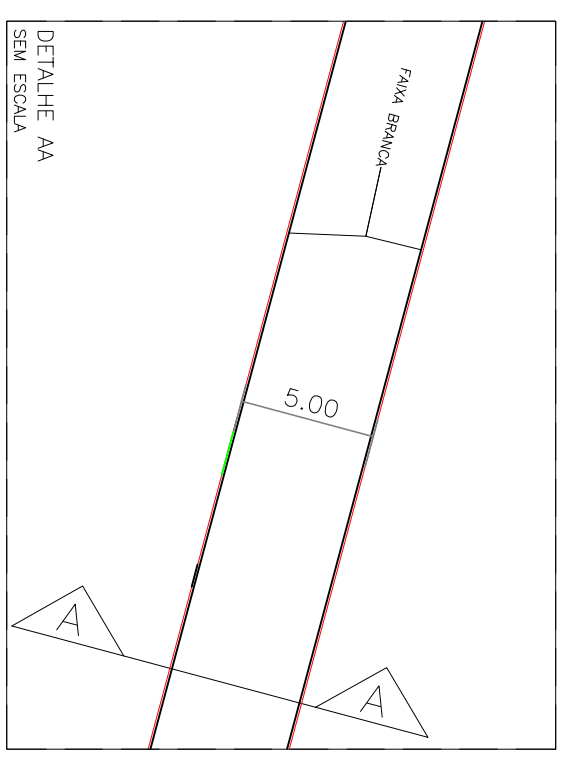
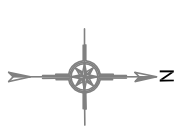


NOME	EXTENSÃO(m)	LARG.PAV(m)	COORD.SAD-69 - INICIO		COORD.SAD-69 - FINAL	
			S	W	S	W
RUA CAIXA D'ÁGUA	295,00	5,00	3°23'51,51"	44°20'33,90"	3°23'54,45"	44°20'25,31"



PROPRIETÁRIO:
PREFEITURA MUNICIPAL DE ITAPECURU-MIRIM/MA

PROJETO:
PAVIMENTAÇÃO ASFÁTICA NO MUNICÍPIO DE ITAPECURU-MIRIM/MA

PRANCHA: **05/15**

TÍTULO:
IMPLANTAÇÃO, DESTINO DAS ÁGUAS E SINALIZAÇÃO VIÁRIA

ESCALA:

DATA:
OUT/2017