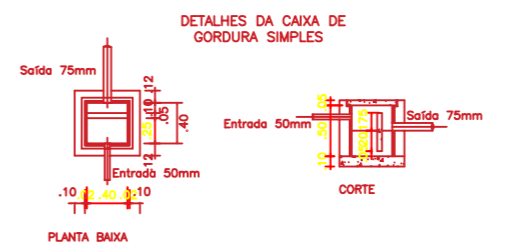
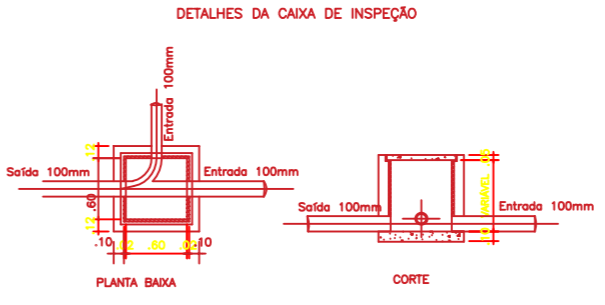
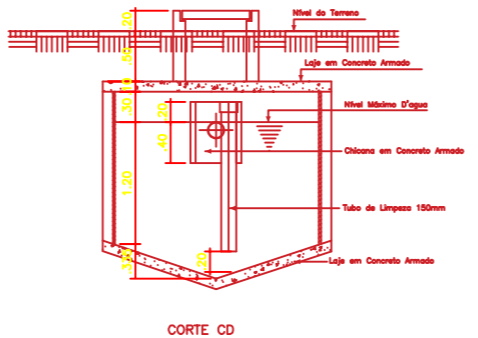
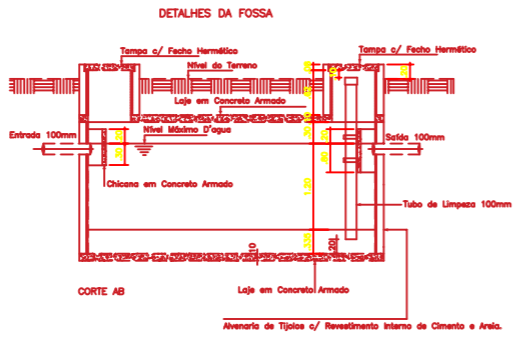
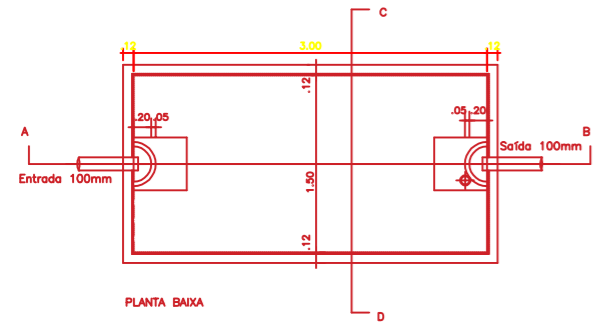


LEGENDA

PVC Soldável branco	
	- Caixa Sifonada com grelha 100x100x50mm - 2 pc
	- Caixa Sifonada com Grelha 150x150x50mm 3 pc
	- Joelho 45 100mm (Detalhado/em Planta) 7 pc
	- Joelho 45 50mm (Detalhado/em Planta) - 4 pc
	- Joelho 45 secundário 40mm (Detalhado/em Planta) 17 pc
	- Joelho 90 100mm (Detalhado/Frontal) - 10 pc
	- Joelho 90 secundário 40mm (Detalhado/Desce) - 15 pc
	- Joelho 90 secundário 40mm (Detalhado/Sobe) - 15 pc
	- Junção 100mm (Detalhado/em Planta) - 6 pc
	- Junção 100x50mm (Detalhado/em Planta) - 3 pc
	- Junção 50mm (Detalhado/em Planta) - 1 pc
	- Luva 100mm (Detalhado/em Planta) - 18 pc
	- Luva 50mm (Detalhado/em Planta) - 5 pc
TUBULAÇÃO	
	- Tubo PVC Soldável branco 100mm (Detalhado) - 33,77 m
	- Tubo PVC Soldável branco 40mm (Detalhado) - 29,31 m
	- Tubo PVC Soldável branco 50mm (Detalhado) - 37,73 m

1 INSTALAÇÃO SANITÁRIA
ESCALA 1:50

Manoel Alves Góes Filho
Engenheiro Civil
CREA-MA 11156385-0



PROPRIETÁRIO: PREFEITURA MUNICIPAL DE FORTALEZA DOS NOGUEIRAS/MA	PRANCHA: 01/01
PROJETO: CONSTRUÇÃO DO TERMINAL RODOVIÁRIO	
TÍTULO: INSTALAÇÃO SANITÁRIA	ESCALA: INDICADA
	DATA: SET/2019