

PVC Soldável marrom

- Joelho 45 32mm (Unifilar/em Planta) - 1 pc
- Joelho 45 40mm (Unifilar/em Planta) - 2 pc
- Joelho 90 25mm (Unifilar/em Planta) - 29 pc
- Joelho 90 32mm (Unifilar/em Planta) - 3 pc
- Joelho 90 40mm (Unifilar/em Planta) - 4 pc
- Joelho de redução 32x25mm (Unifilar/em Planta) - 5 pc
- Tê 25mm (Unifilar/em Planta) - 20 pc
- Tê 32mm (Unifilar/em Planta) - 4 pc
- Tê 40mm (Unifilar/em Planta) - 1 pc

Registros, Valv., Hid

- Registro de Gaveta bruto 1" (Unifilar/em Planta) - 3 pc
- Registro de Gaveta bruto 1.1/4" (Unifilar/em Planta) 2pc
- Registro de Gaveta bruto 3/4" (Unifilar/em Planta)- 6pc
- Registro de Pressão 3/4" (Unifilar/em Planta) - 2 pc
- Válvula de Descarga 1.1/4" (Unifilar/em Planta) - 2 pc

PRUMADAS



Água Fria

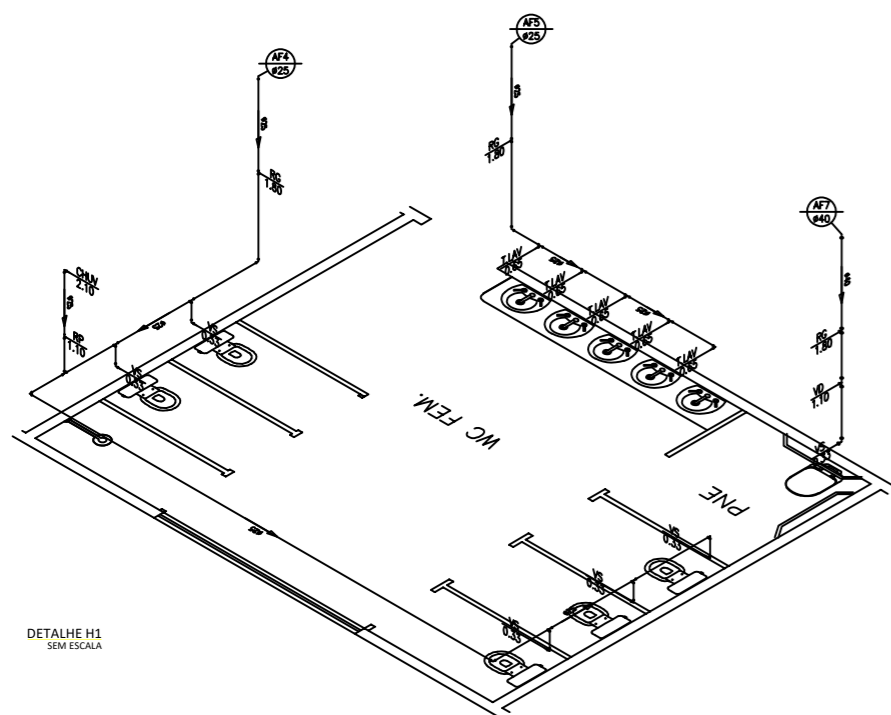
TUBULAÇÃO

- Tubo PVC Soldável marrom (NBR 5648/pe CP19) (Unifilar)
- 25 mm - 65,16 m / 40 mm - 25,87m / 32mm - 22,06m

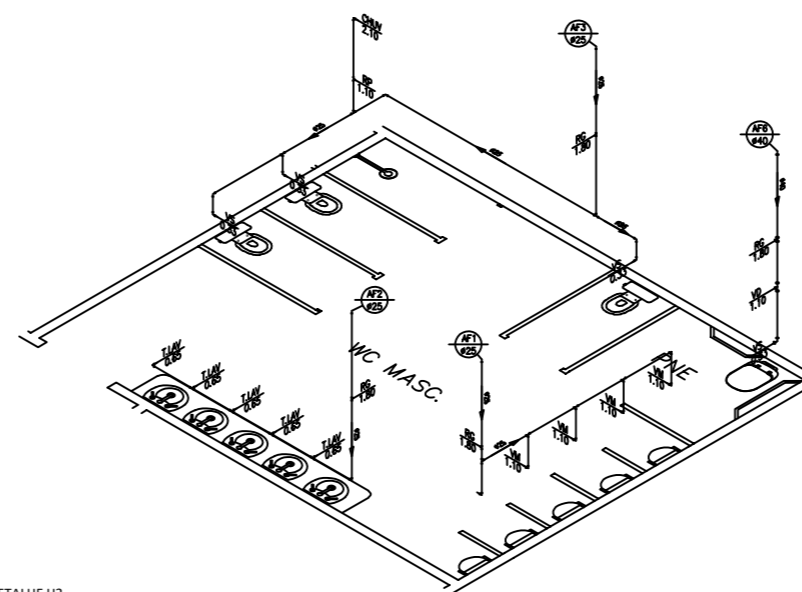
1 INSTALAÇÃO HIDRÁULICA

ESCALA 1:50

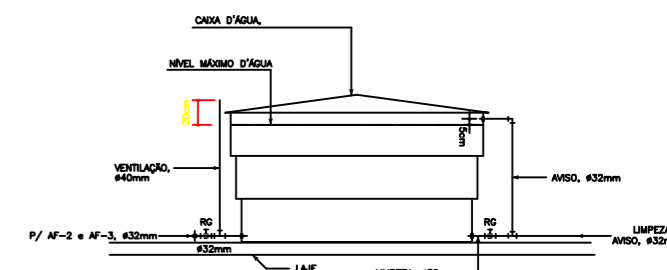
Handwritten signature: Apilho
 Manoel Alves Costa Neto
 Engenheiro Civil
 CREA-MA 1158383-0



DETALHE H1
SEM ESCALA



DETALHE H2
SEM ESCALA



DETALHE DA CAIXA D'ÁGUA
SEM ESCALA

PROPRIETÁRIO: PREFEITURA MUNICIPAL DE FORTALEZA DOS NOGUEIRAS/MA		PRANCHA: 01/01
PROJETO: CONSTRUÇÃO DO TERMINAL RODOVIÁRIO		
TÍTULO: INSTALAÇÃO HIDRÁULICA	ESCALA: INDICADA	DATA: SET/2019