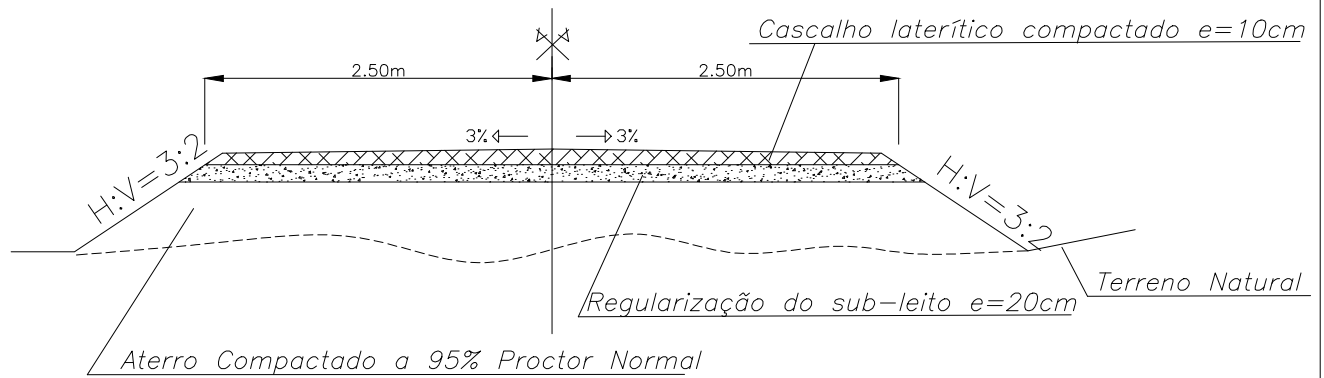
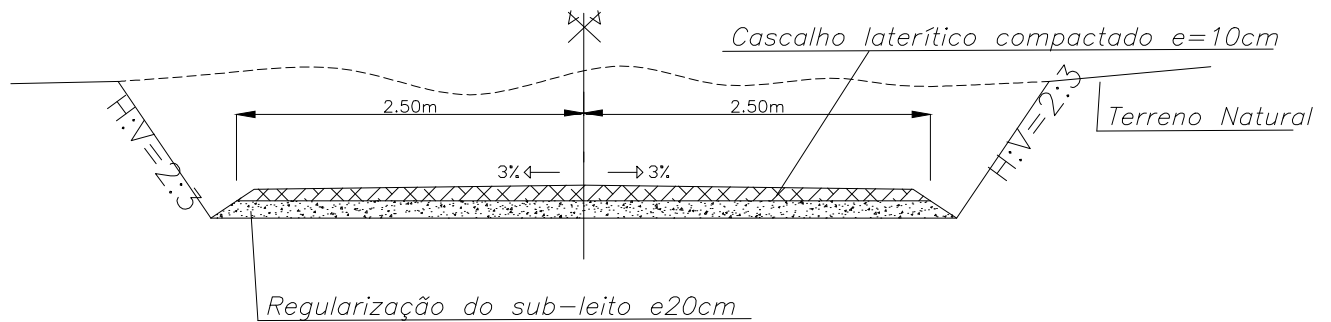


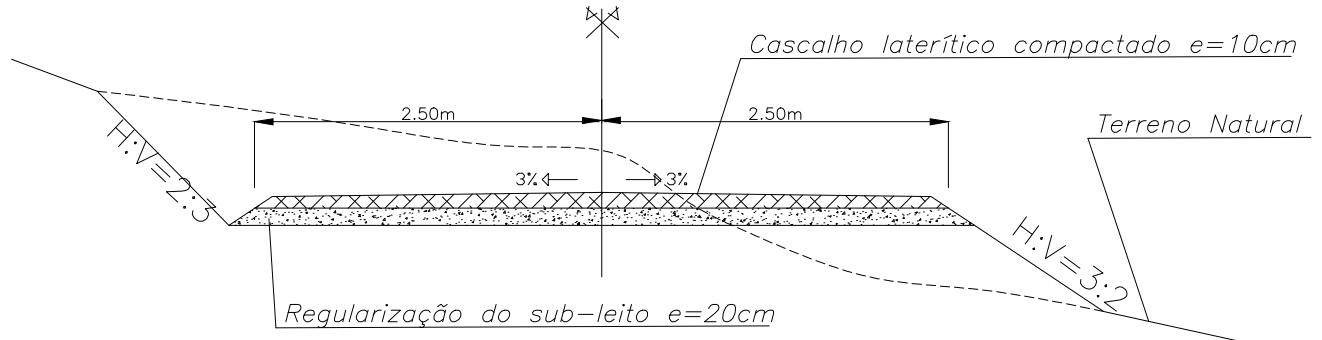
SEÇÃO TRANSVERSAL TIPO EM ATERRO



SEÇÃO TRANSVERSAL TIPO EM CORTE



SEÇÃO TRANSVERSAL TIPO MISTA



PREFEITURA MUNICIPAL DE DUQUE BACELAR – MA

OBRA:

MELHORAMENTO DE ESTRADA VICINAL
PROJETO TIPO DE SEÇÃO DE VICINAIS

EXTENSAO:

8,00m

PRANCHA:

DATA:

JULHO / 2020

LOCALIDADE:

MUNICÍPIO DE DUQUE BACELAR

ESCALA:

1 : 50

RESP TECNICO:

ENG. CIVIL ALEX FERREIRA DE ALMEIDA

CREA:

7345/D-MA

VISTO: