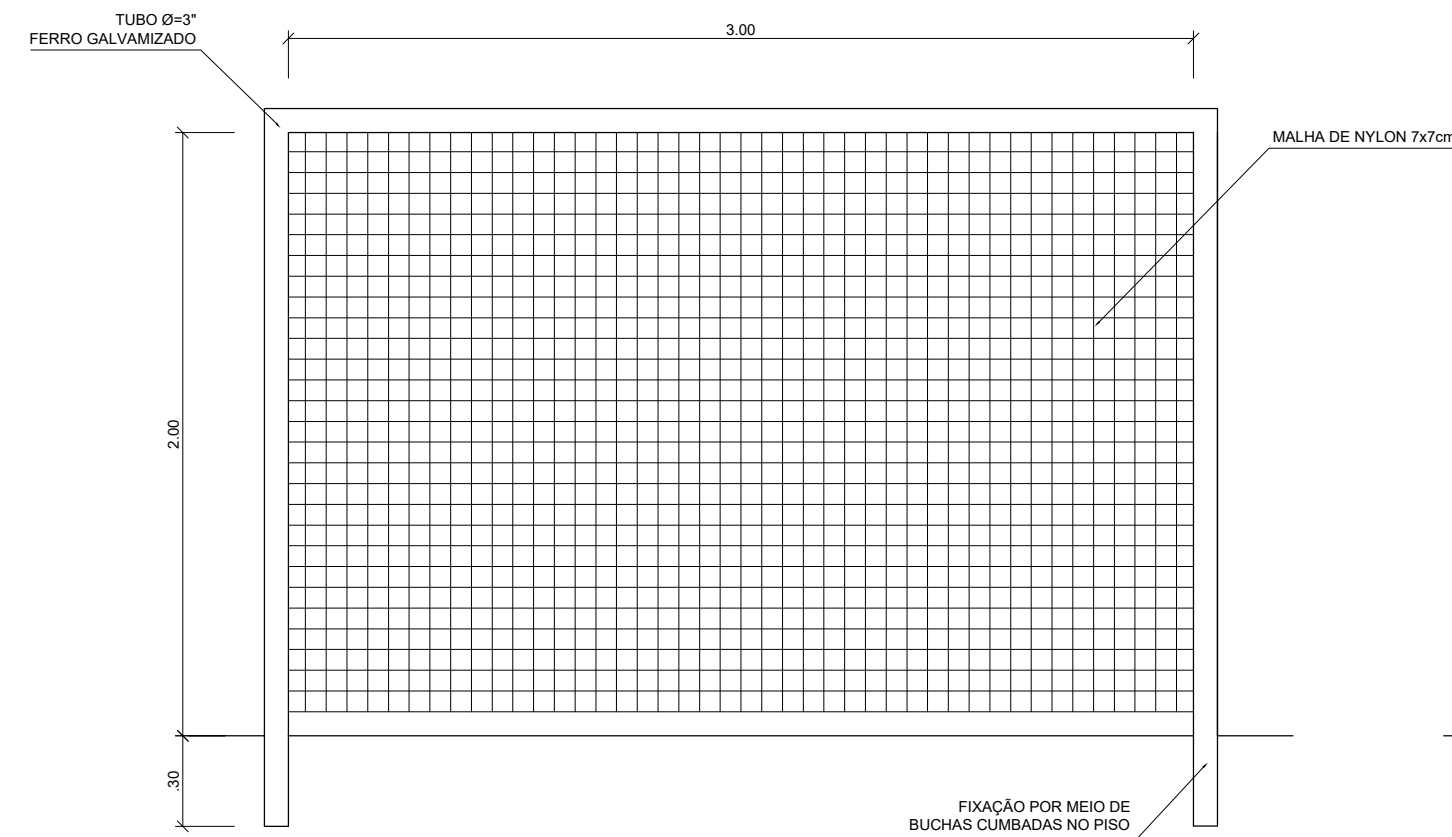
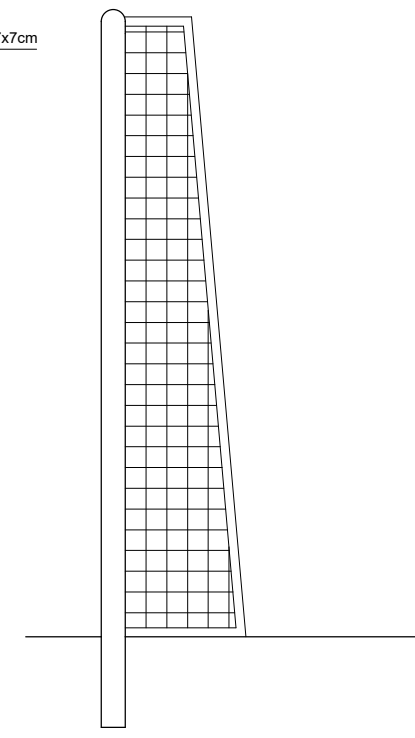


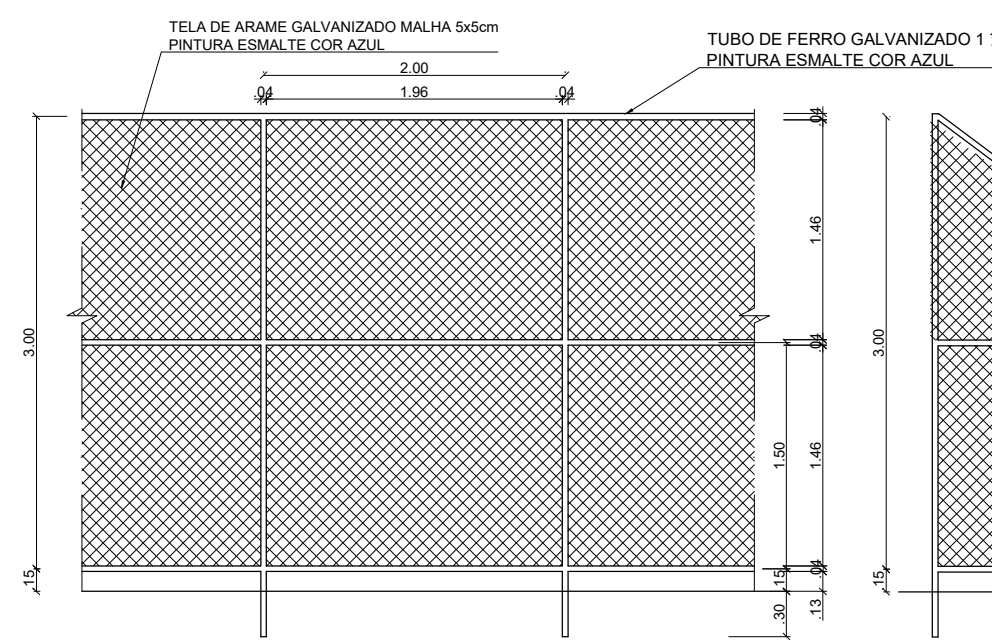
**BALIZA FUTEBOL
PLANTA**
ESCALA 1:25



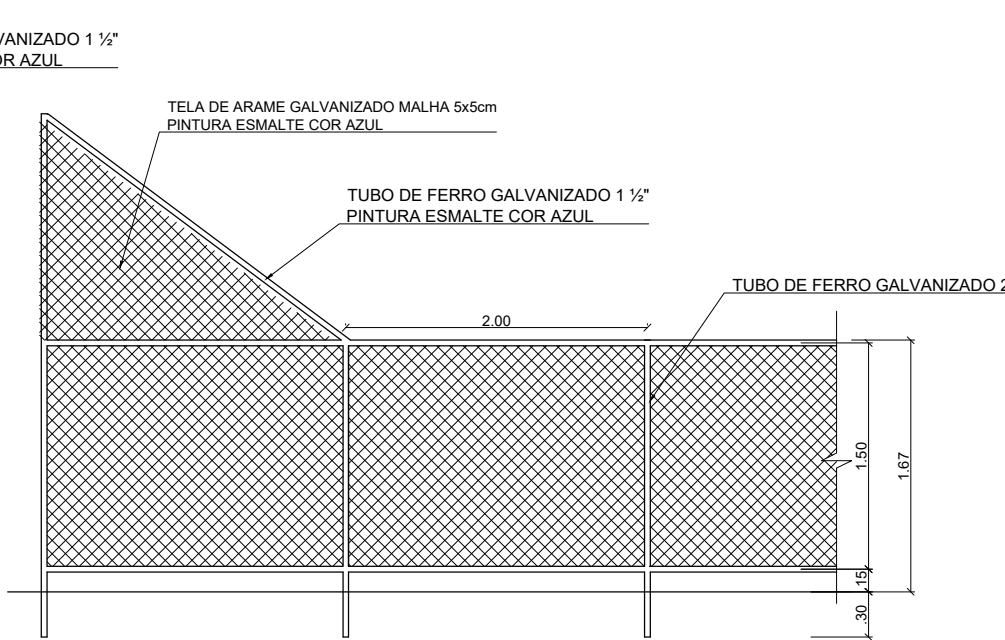
**BALIZA FUTEBOL
VISTA FRONTAL**
ESCALA 1:25



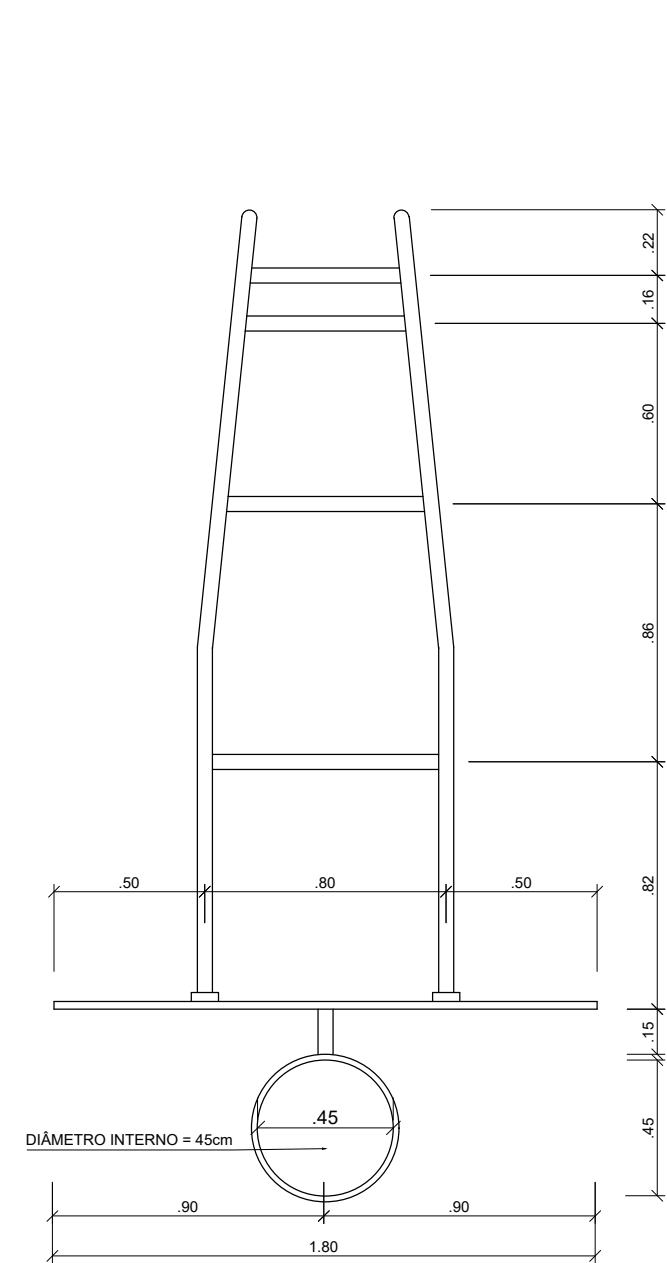
**BALIZA FUTEBOL
VISTA LATERAL**
ESCALA 1:25



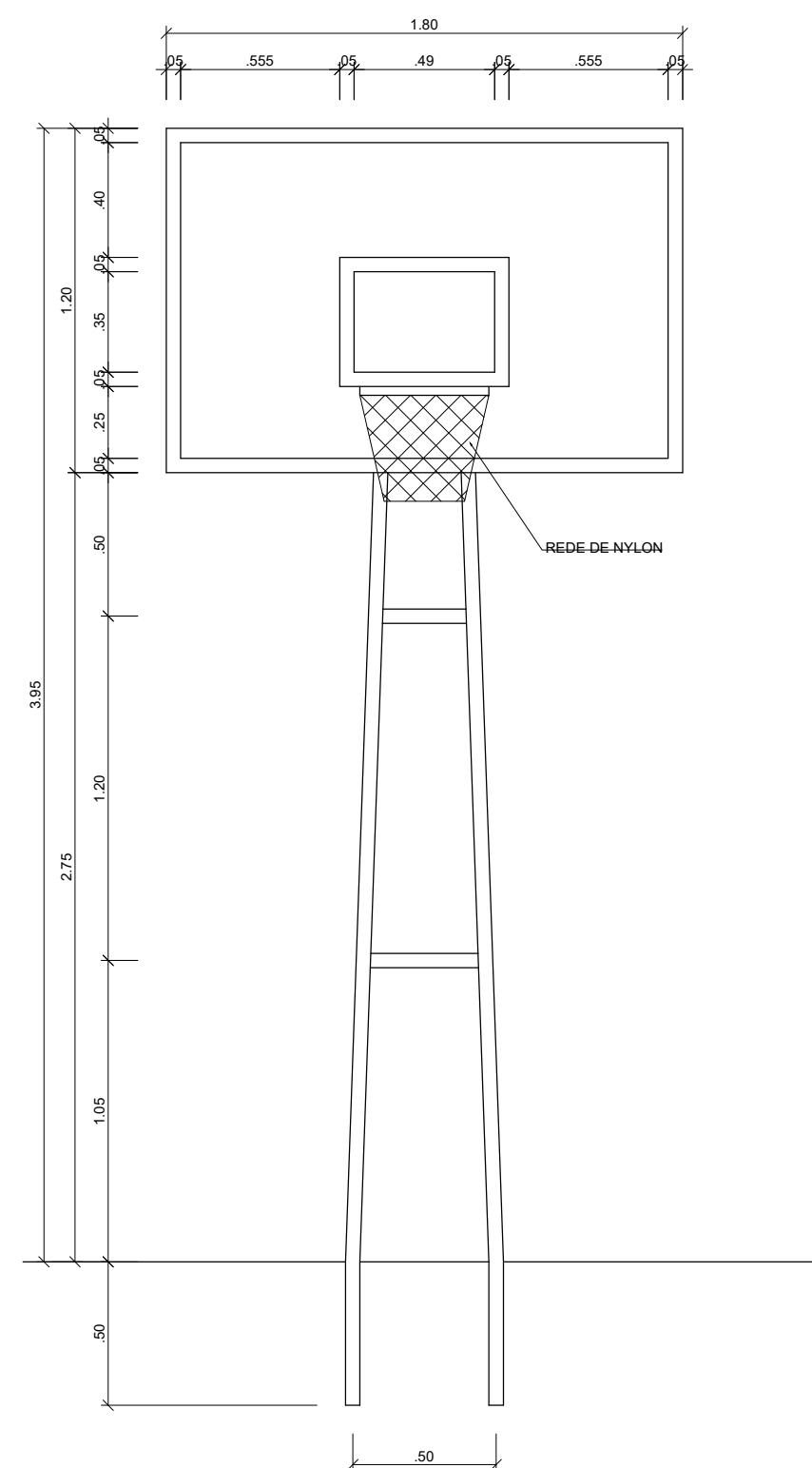
VISTA DO ALAMBRADO (FUNDOS)
ESCALA 1:50



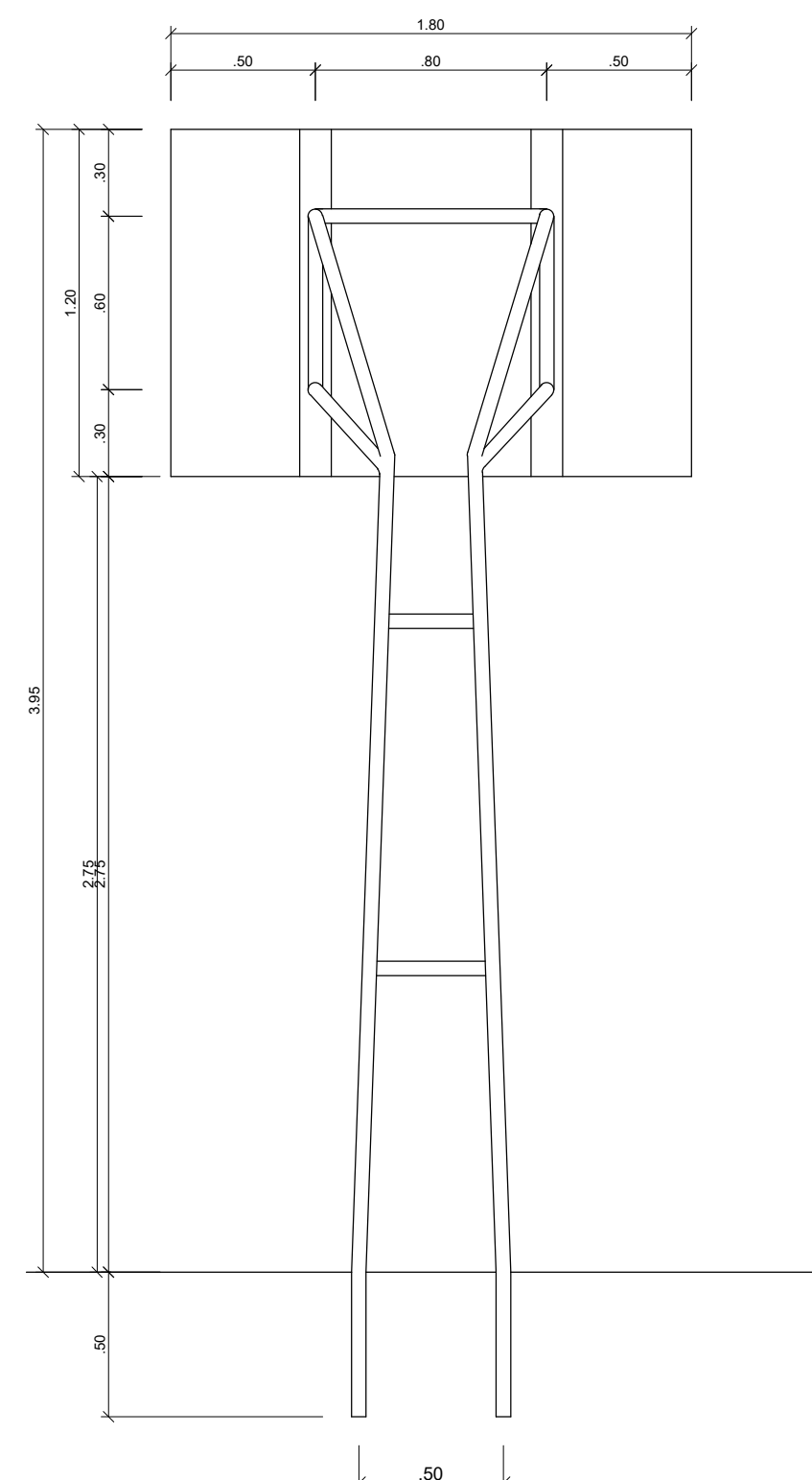
VISTA DO ALAMBRADO (LATERAL)
ESCALA 1:50



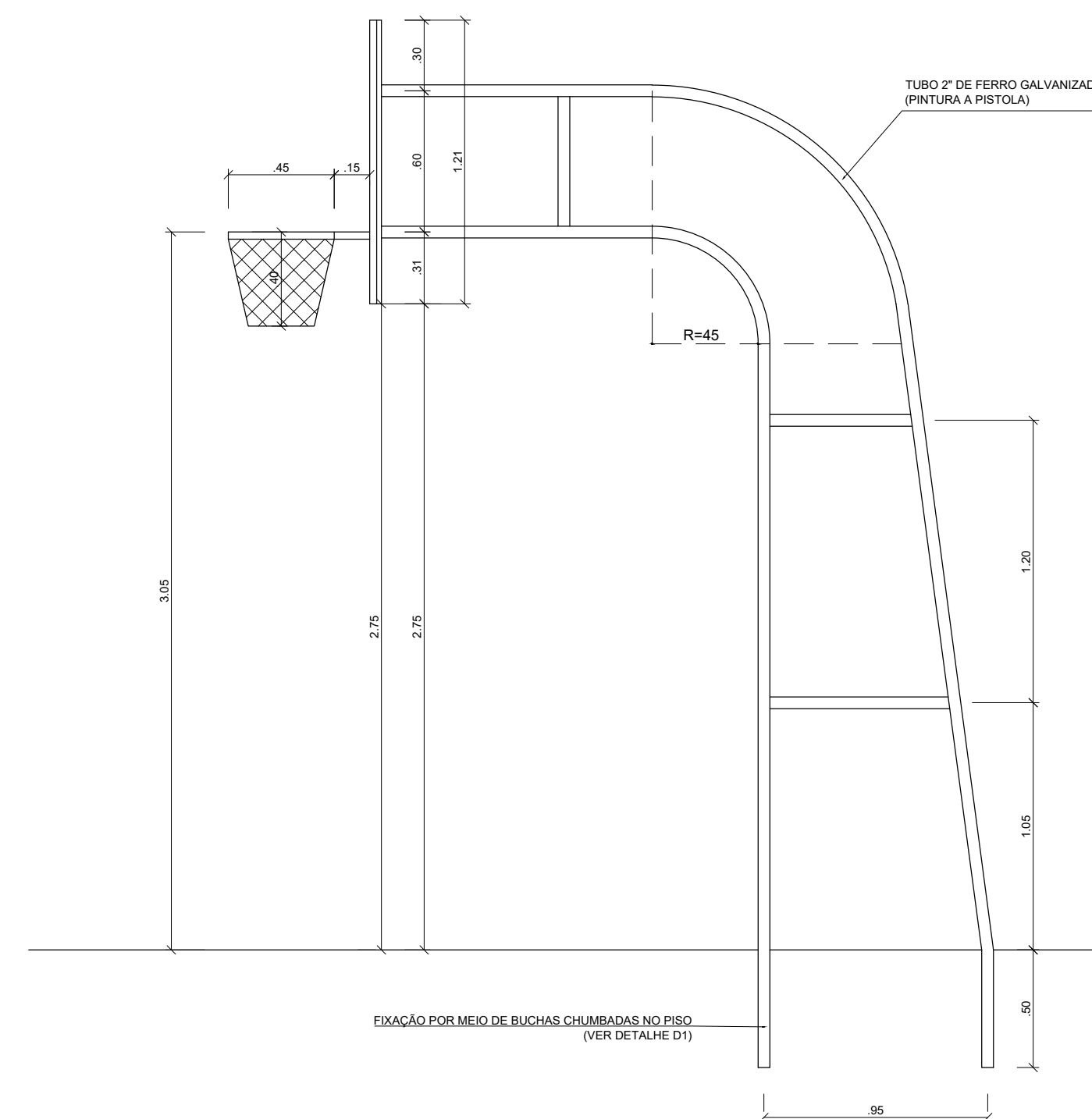
**TABELA DE BASQUETEBOL
VISTA SUPERIOR**
ESCALA 1:25



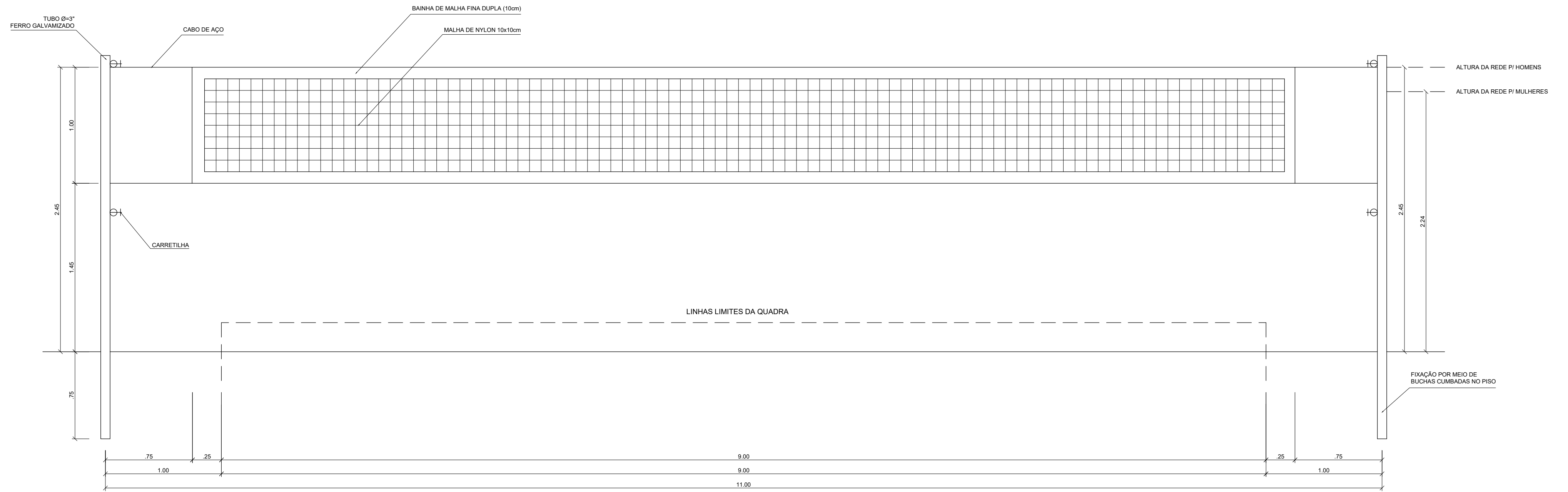
**TABELA DE BASQUETEBOL
VISTA FRONTAL**
ESCALA 1:25



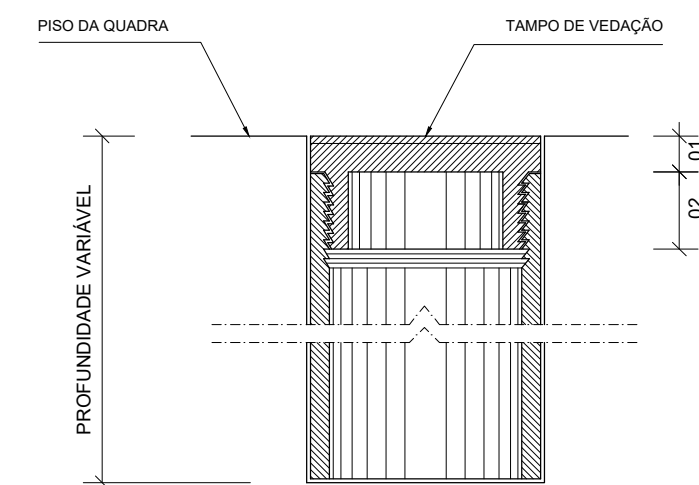
**TABELA DE BASQUETEBOL
VISTA POSTERIOR**
ESCALA 1:25



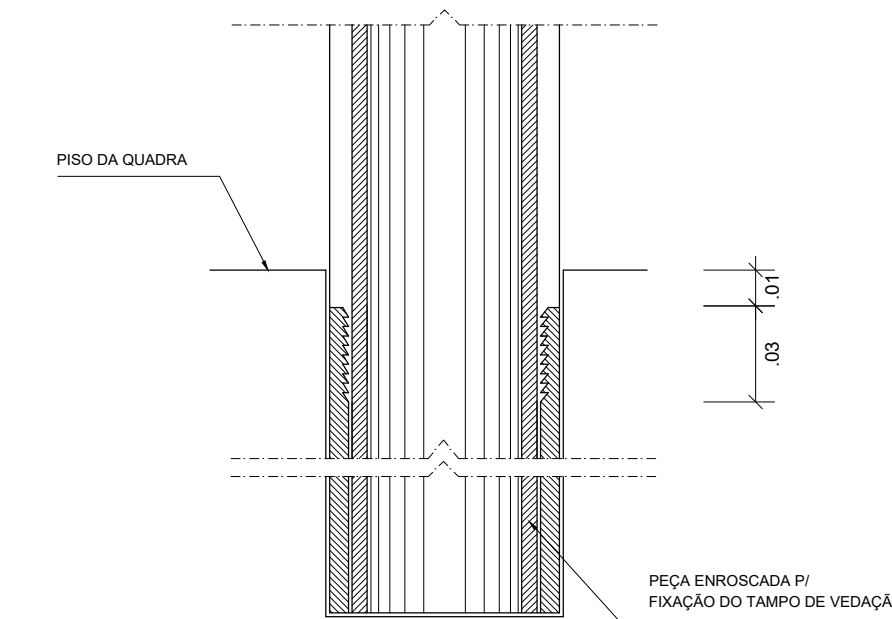
**TABELA DE BASQUETEBOL
VISTA LATERAL**
ESCALA 1:25



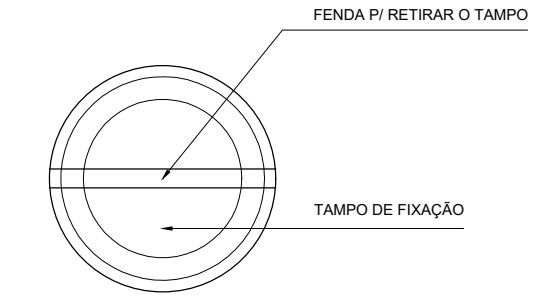
VISTA REDE DE VOLEIBOL
ESCALA 1:25



**DETALHE D1
BUCHA C/ TAMPO**
ESCALA 1:2



**DETALHE D1
BUCHA C/ ELEMENTO**
ESCALA 1:2



**DETALHE D1
VISTA SUPERIOR**
ESCALA 1:2

NOGUEIRA LIMA			Av. Colares Moreira, Ed. Office Tower, Sala 814 São Luís-MA, CEP: 65075-460 Fone: (98) 3303-2291 e-mail: atendimento@nogueiralima.eng.br	
PROJETO: ARQUITETÔNICO	TÍTULO: CONCLUSÃO DA QUADRA ESCOLAR COBERTA COM VESTIÁRIO		ÁREA DO TERRENO (m²): 627.45 M²	CONTEÚDO: MEMÓRIA DE CÁLCULO MEMÓRIA DE PROJETO MEMÓRIA DE EXECUÇÃO MEMÓRIA DE CANTO MEMÓRIA DE DETALHE
CLIENTE: PREFEITURA MUNICIPAL DE ALTO PARNAÍBA-MA	ENDEREÇO: ALTO PARNAÍBA - MA		ESCALA DE PLOTAGEM: 1000:100	ESCALA DE DESENHO: 1:100
DESENHO: MATHEUS	FASE: EXECUTIVO	REVISÃO: 00	RESPONSÁVEL TÉCNICO: Darwin E. A. Nogueira Lima ENGENHEIRO CIVIL - CREA 130732555-1	ASSINATURA/CARIMBO: DATA: 08/09/2019
			04/05	