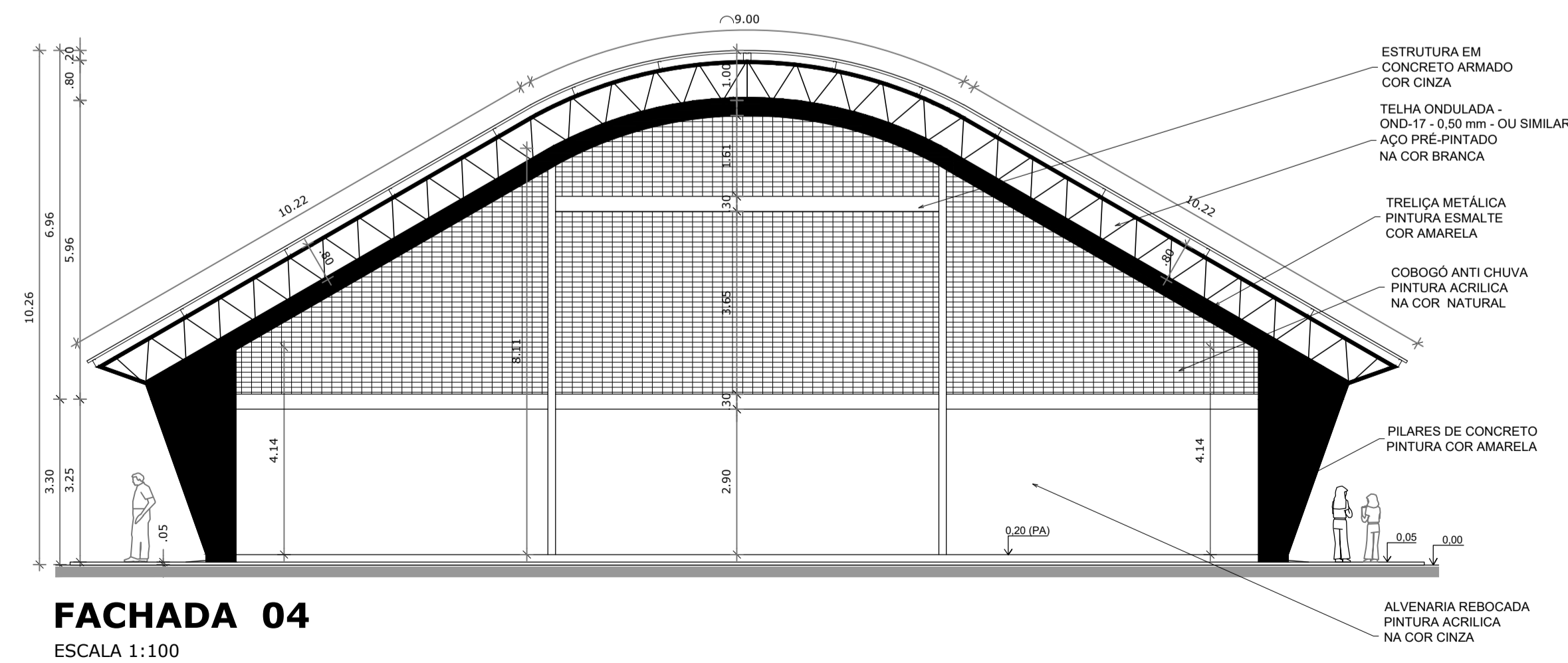
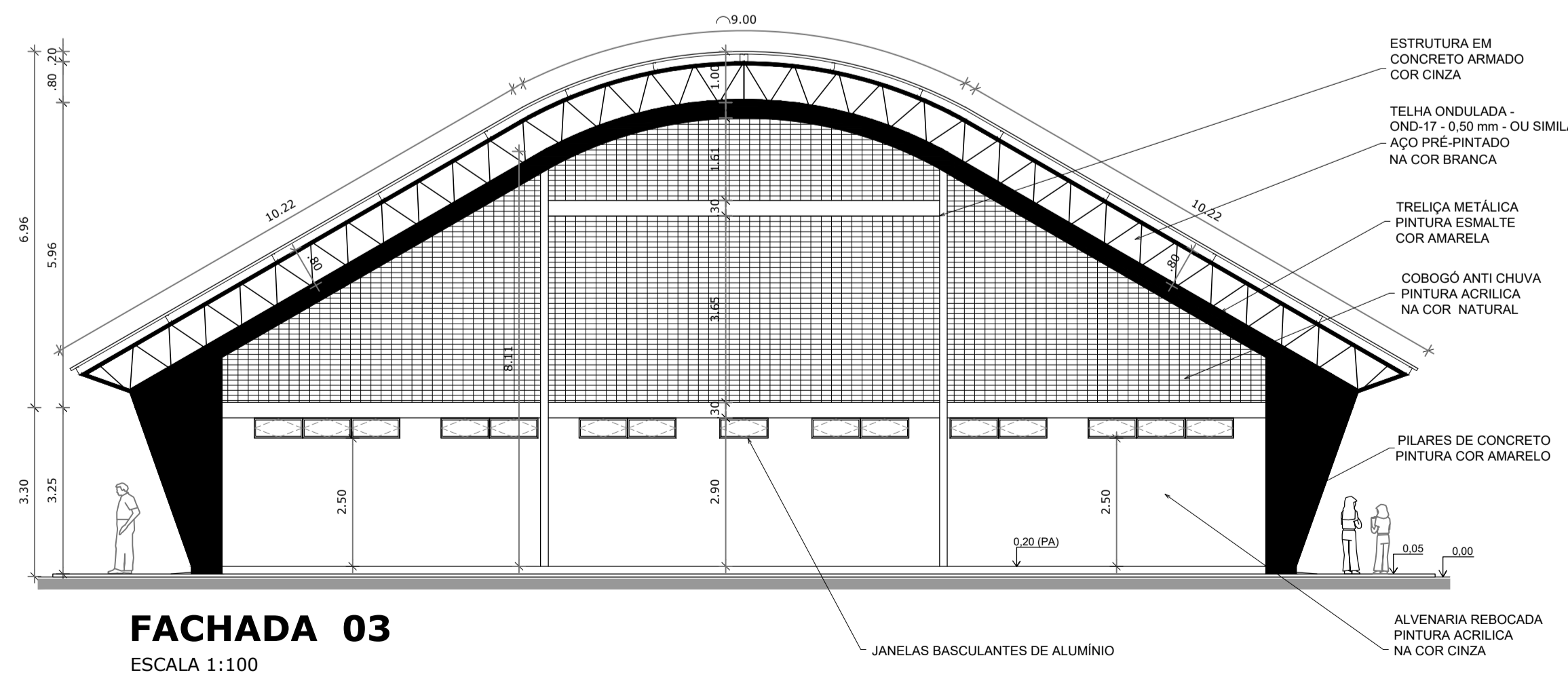
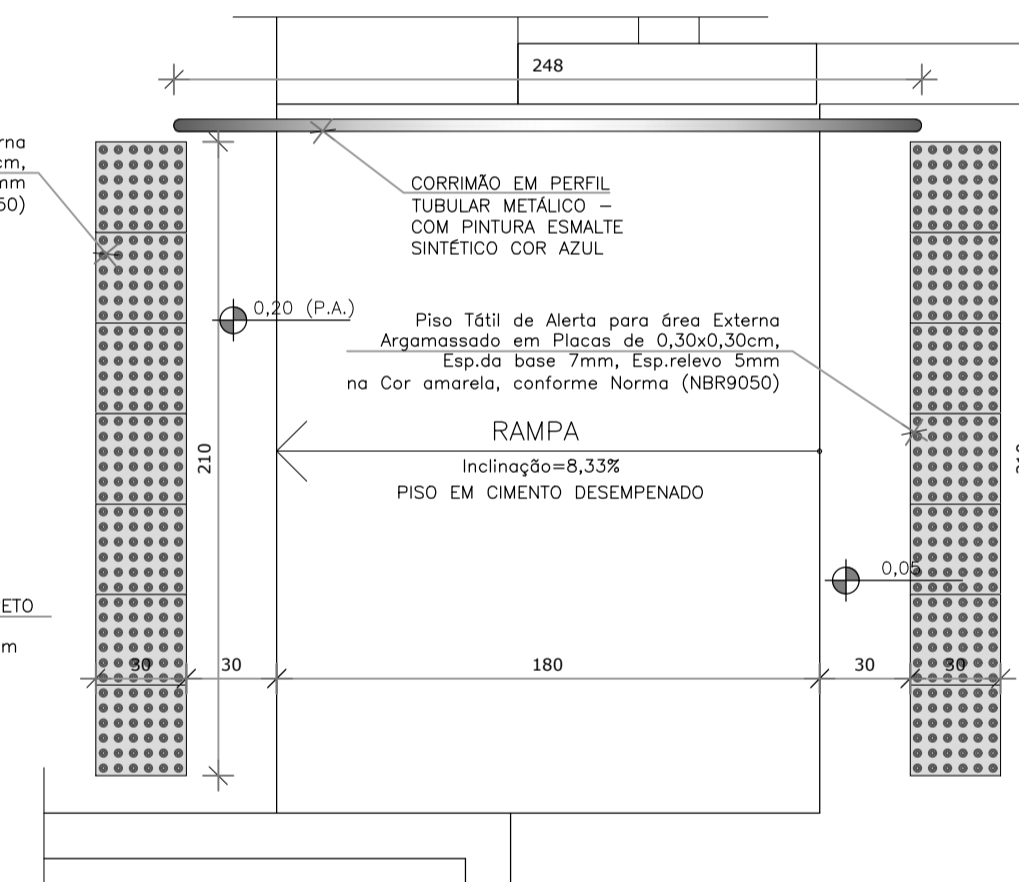
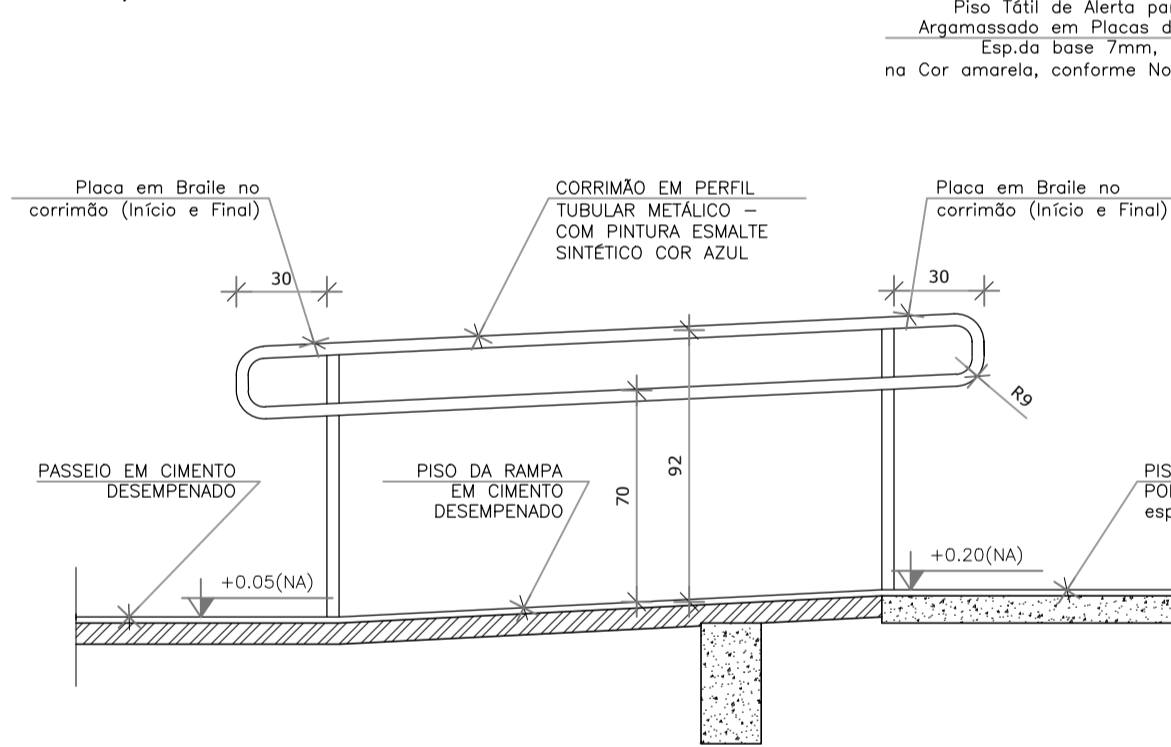
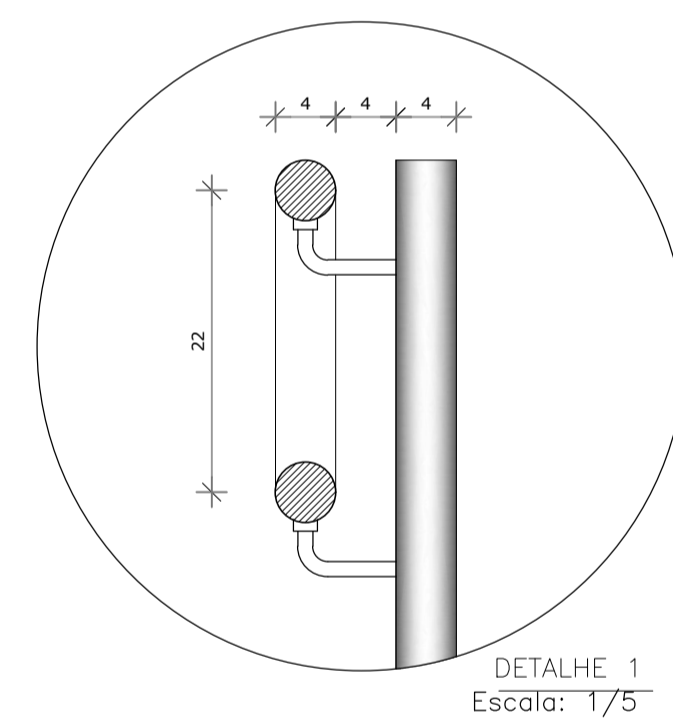


**PLANTA DE COBERTURA**  
ESCALA 1:125



<b>NOGUEIRA LIMA</b>		Ar. Colares Moreira, Ed. Office Tower, Sala 814 São Luis-MA, CEP. 65075-480 Fone: (98) 3303-2291 e-mail: atendimento@nogueiralima.eng.br	
PROJETO: <b>ARQUITETÔNICO</b>	TÍTULO: CONCLUSÃO DA QUADRA ESCOLAR COBERTA COM VESTIÁRIO	ÁREA DO TERRENO (m²): 627,45 M²	CONTEÚDO: PLANTA DE COBERTURA FACHADA 01 FACHADA 02 FACHADA 03 FACHADA 04
CLIENTE: PREFEITURA MUNICIPAL DE ALTO PARNAÍBA-MA	ENDEREÇO: ALTO PARNAÍBA - MA	ESCALA DE PLOTAGEM: 1000:100	ESCALA DE DESENHO: 1:100
DESENHO: MATHIEUS	FASE: EXECUTIVO	REVISÃO: 00	FRANCHA: <b>02/05</b>
RESPONSÁVEL TÉCNICO: Darwin E. A. Nogueira Lima ENGENHEIRO CIVIL - CREA 188739250-1	ASSINATURA/CARIMBO:	DATA: 08/09/2019	